

Inspiron 24

3000 Series

Quick Start Guide

Snelstartgids

Guide d'information rapide

Schnellstart-Handbuch

Guida introduttiva rapida

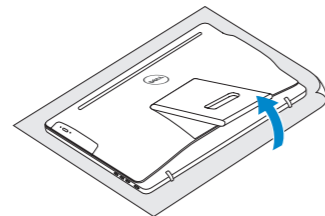


1 Setting up the stand

De standaard instellen | Installer le socle inclinable
Einrichten des Standrahmens | Allestire il piedistallo

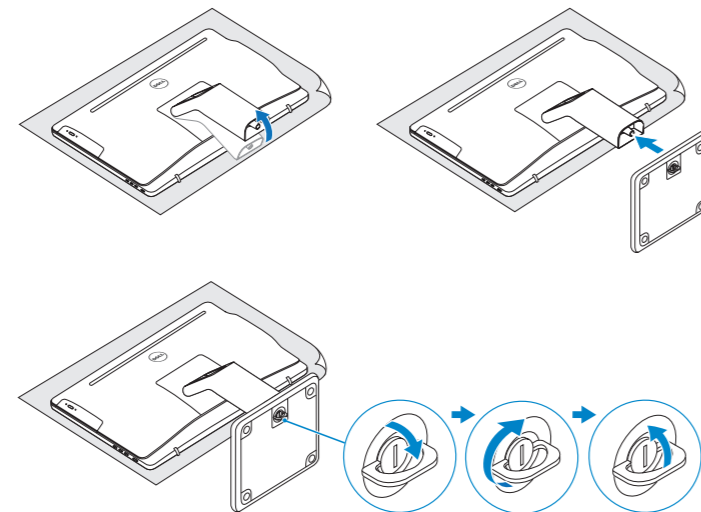
Easel stand

Ezelstandaard
Socle chevalet
Staffelei-Standrahmen
Piedistallo a cavalletto



Pedestal stand

Voetstuk | Socle piédestal
Podest-Standrahmen | Piedistallo a colonna



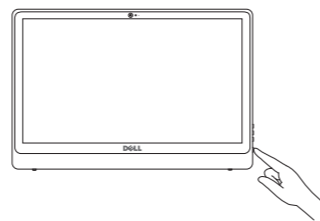
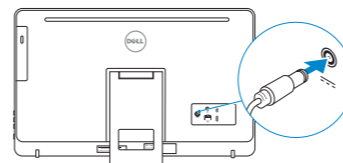
2 Set up the keyboard and mouse

Stel het toetsbord en de muis in | Installez le clavier et la souris
Tastatur und Maus einrichten | Configurare la tastiera e il mouse

See the documentation that shipped with the keyboard and mouse.
Raadpleeg de documentatie die bij het toetsbord en de muis is meegeleverd.
Reportez-vous à la documentation fournie avec le clavier et la souris.
Weitere Informationen finden Sie in der Dokumentation Ihrer Tastatur und Maus.
Consultare la documentazione fornita con la tastiera e il mouse.

3 Connect the power adapter and press the power button

Sluit de netadapter aan en druk op de aan-uitknop
Connectez l'adaptateur d'alimentation et appuyez sur le bouton d'alimentation
Netzadapter anschließen und Betriebsschalter drücken
Connettere l'adattatore di alimentazione e premere il pulsante Accensione



4 Finish Windows setup

Voltooi de Windows-setup | Terminez l'installation de Windows
Windows-Setup abschließen | Terminare l'installazione di Windows



Enable Dell updates

Schakel updates van Dell in
Activer les mises à jour Dell
Dell Aktualisierungen aktivieren
Abilitare gli aggiornamenti Dell



Connect to your network

Maak verbinding met uw netwerk
Connectez-vous à votre réseau
Mit dem Netzwerk verbinden
Connettere alla rete

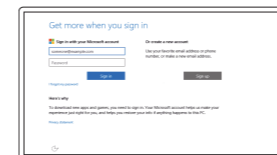
NOTE: If you are connecting to a secured wireless network, enter the password for the wireless network access when prompted.

N.B.: Als u verbinding maakt met een beveiligd draadloos netwerk, vul dan het wachtwoord voor het netwerk in wanneer daar om gevraagd wordt.

REMARQUE : si vous vous connectez à un réseau sans fil sécurisé, saisissez le mot de passe d'accès au réseau sans fil lorsque vous y êtes invité.

ANMERKUNG: Wenn Sie sich mit einem geschützten Wireless-Netzwerk verbinden, geben Sie das Kennwort für das Wireless-Netzwerk ein, wenn Sie dazu aufgefordert werden.

N.B.: Se ci si sta connettendo a una rete wireless protetta, inserire la password di accesso alla rete wireless quando richiesto.



Sign in to your Microsoft account or create a local account

Meld u aan bij uw Microsoft-account of maak een lokale account aan
Connectez-vous à votre compte Microsoft ou créez un compte local
Bei Ihrem Microsoft-Konto anmelden oder lokales Konto erstellen
Effettuare l'accesso al proprio account Microsoft oppure creare un account locale

Create recovery media

Herstelmedium maken | Créer des supports de récupération
Wiederherstellungsmedium erstellen | Creare un supporto di ripristino

In Windows search, type **Recovery**, click **Create a recovery media**, and follow the instructions on the screen.

Typ in de zoekfunctie van Windows **Herstel**, klik op **Herstelmedia maken** en volg de instructies op het scherm.

Dans la recherche Windows, entrez **Récupération**, cliquez sur **Créer des supports de récupération**, et suivez les instructions à l'écran.

Geben Sie in der Windows-Suche **Wiederherstellung** ein, klicken Sie auf **Wiederherstellungsmedium erstellen** und folgen Sie den Anweisungen auf dem Bildschirm.

Nella casella di ricerca di Windows digitare **Ripristino**, fare clic su **Crea supporto di ripristino** e seguire le istruzioni visualizzate.

Product support and manuals

Productondersteuning en handleidingen
Support produits et manuels
Produktsupport und Handbücher
Supporto prodotto e manuali

[Dell.com/support](https://www.dell.com/support)
[Dell.com/support/manuals](https://www.dell.com/support/manuals)
[Dell.com/support/windows](https://www.dell.com/support/windows)

Contact Dell

Neem contact op met Dell | Contacter Dell
Kontaktaufnahme mit Dell | Contattare Dell

[Dell.com/contactdell](https://www.dell.com/contactdell)

Regulatory and safety

Regelgeving en veiligheid
Réglementations et sécurité
Sicherheitshinweise und Zulassungsinformationen
Normative e sicurezza

[Dell.com/regulatory_compliance](https://www.dell.com/regulatory_compliance)

Regulatory model

Wettelijk model | Modèle réglementaire
Muster-Modellnummer | Modello di conformità alle normative

W12C

Regulatory type

Wettelijk type | Type réglementaire
Muster-Typnummer | Tipo di conformità alle normative

W12C001

W12C002

Computer model

Computermodel | Modèle de l'ordinateur
Computermodell | Modello del computer

Inspiron 24-3452

Inspiron 24-3455



Locate Dell apps

Vind toepassingen van Dell | Localiser les applications Dell
Dell Apps ausfindig machen | Individuare le app Dell



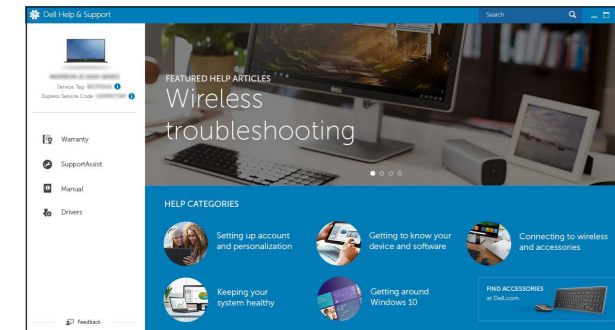
Register your computer

Registreer de computer | Enregistrez votre ordinateur
Computer registrieren | Registrare il computer



Dell Help & Support

Hulp en ondersteuning van Dell | Dell aide et assistance
Dell Hilfe & Support | Guida e supporto Dell

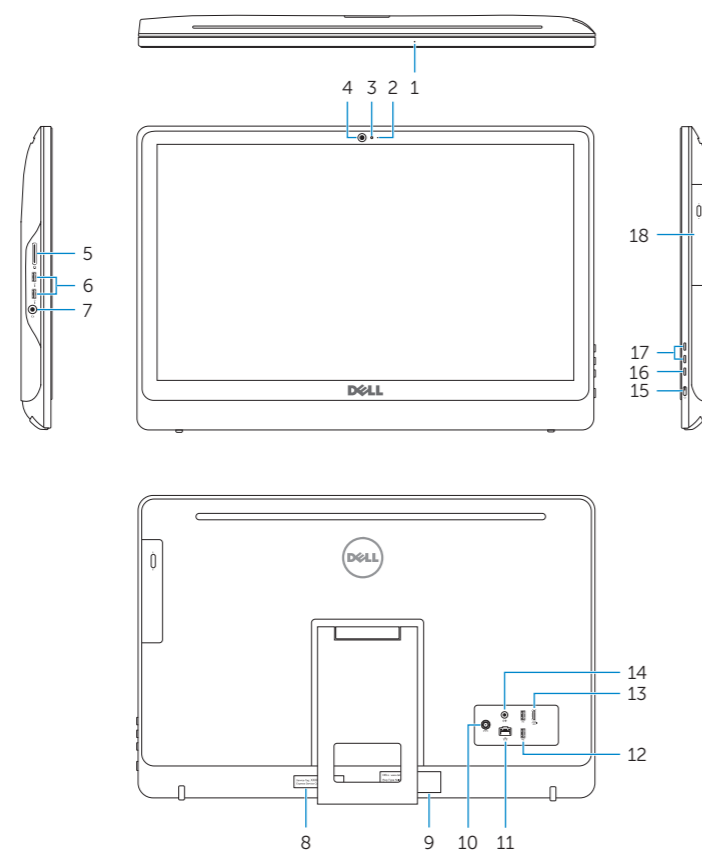


SupportAssist Check and update your computer

Controleer de computer en werk deze bij
Recherchez des mises à jour et installez-les sur
votre ordinateur
Computer überprüfen und actualisieren
Verificare e aggiornare il computer

Features

Kenmerken | Caractéristiques | Funktionen | Funzioni



1. Microphone (on computers with touchscreen display only)
2. Microphone (on computers with non-touchscreen display only)
3. Camera-status light
4. Camera
5. Media-card reader
6. USB 3.0 ports (2)
7. Headset port
8. Service Tag label
9. Regulatory label

10. Power-adaptor port
11. Network port
12. USB 2.0 ports (2)
13. HDMI-out port (Inspiron 24-3455 only)
14. Audio-out port
15. Power button
16. Screen-off button
17. Brightness control buttons (2)
18. Optical drive (optional)

1. Microfoon (alleen op computers met aanraakscherm)
2. Microfoon (alleen op computers zonder aanraakscherm)
3. Statuslampje camera
4. Camera
5. Mediakaartlezer
6. USB 3.0-poorten (2)
7. Headsetpoort
8. Servicetag
9. Regelgevingsplaatje

10. Poort voor stroomadapter
11. Netwerkpoot
12. USB 2.0-poorten (2)
13. HDMI-uit-poort (alleen Inspiron 24-3455)
14. Audio-uit-poort
15. Aan-/uitknop
16. Knop voor uitschakelen beeldscherm
17. Bedieningsknoppen voor helderheid (2)
18. Optisch station (optioneel)

1. Microphone (uniquement sur les ordinateurs à écran tactile)
2. Microphone (uniquement sur les ordinateurs à écran non tactile)
3. Voyant d'état de la caméra
4. Caméra
5. Lecteur de carte mémoire
6. Ports USB 3.0 (2)
7. Port pour casque
8. Étiquette de numéro de série
9. Étiquette de conformité aux normes

10. Port de l'adaptateur secteur
11. Port réseau
12. Ports USB 2.0 (2)
13. Un port de sortie HDMI (Inspiron 24-3455 uniquement)
14. Port de sortie audio
15. Bouton d'alimentation
16. Bouton de marche ou d'arrêt de l'écran
17. Boutons de commande de la luminosité (2)
18. Lecteur optique (en option)

1. Mikrofon (nur bei Computern mit Touchscreen-Bildschirm)
2. Mikrofon (nur bei Computern ohne Touchscreen-Bildschirm)
3. Kamerastatusanzeige
4. Kamera
5. Medienkartenleser
6. USB 3.0-Anschlüsse (2)
7. Kopfhöreranschluss
8. Service-Tag-Etikett
9. Normenetikett

10. Netzadapteranschluss
11. Netzwerkanschluss
12. USB 2.0-Anschlüsse (2)
13. HDMI-out-Anschluss (nur Inspiron 24-3455)
14. Audio-Ausgangsanschluss
15. Betriebsschalter
16. Taste zum Ausschalten des Bildschirms
17. Tasten zur Helligkeitssteuerung (2)
18. Optisches Laufwerk (optional)

Tilt

Kantelen | Incliner | Neigung | Inclinazione

